

TESTVINNARE!
Cinderella Comfort

2019
SE

Cinderella®

FÖRBRÄNNINGSTOALETTER



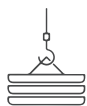
MODERNA OCH MILJÖVÄNLIGA TOALETTLÖSNINGAR



Husvagn och husbil



Fritidshus



Bygg och anläggning

Miljövänligt alternativ
Modeller för el eller gas
Endast aska som slutprodukt



When nature calls



When nature calls

Cinderellas förbränningstoalletter håller världsklass och kräver varken vatten eller avloppsanslutning. Toaletterna är luktfria och miljövänliga samt kräver ingen avfallshantering, endast lite aska är det som återstår av ditt besök.





INNEHÅLLSFÖRTECKNING

Vad är en förbränningstoilet?	4
Varför en Cinderella?	6
Bäst i test	7
Cinderella Comfort	10
Cinderella Classic	12
Cinderella Gas	14
Cinderella Motion	16
Cinderella Urinal	18
Tillbehör	20
Cinderella för proffsmarknad.....	22
Installation och användning	24

VAD ÄR EN FÖRBRÄNNINGSTOALETT?

En förbränningstoalett förbränner urin och fekalier vid hög temperatur (upp till 600° C) och avfallet blir endast en liten mängd aska, cirka en kaffekopp/person och månad. Förbränningen sker i en sluten brännkammare där avgaserna leds ut genom ett frånluftsrör. Lösningen är miljövänlig, luktfri och

hygienisk där askan kan slängas i soporna, läggas på komposten eller användas som gödning. På marknaden finns flera typer av förbränningstoalletter som utnyttjar olika energikällor till sin förbränning. Cinderella kräver antingen 230 V ström, eller en kombination av 12 V och gasol.

VARFÖR FÖRBRÄNNINGSTOALETT?

Förbränningstoalletter är en helhetslösning där avfallet inte behöver transporteras vidare som med andra toalettsystem. Nordiska förhållanden bjuder på många utmaningar när det gäller vatten- och avloppslösningar till stugor och hus vilket ofta är förknippat med höga kostnader och krångliga regelverk. Med en Cinderella är det lätt att uppnå god hygien samt åtnjuta hög standard och komfort till en human kostnad.



CINDERELLA 20 ÅR!



2017 firade vi att det var 20 år sedan patentet togs på Cinderella förbränningstoalett. Under mer än 20 år har vi nu producerat Cinderellatoalletter i Norge – och vi är mycket stolta över det! Under dessa 20 år har vi tillverkat och levererat mer än 65 000 enheter bara i Skandinavien och vi växer för var dag! Vi är redan väl representerade i Europa, under 2018 etablerade vi oss i Kanada och 2019 påbörjar vi resan i Australien. Vår långa erfarenhet med förbränningsteknik gör Cinderella till ett säkert och miljövänligt val, även för framtiden!

When nature calls



FÖRDELAR MED CINDERELLA FÖRBRÄNNINGSTOALETTER

-  Endast aska som slutprodukt
-  Behöver inte frostsäkras
-  Ingen lukt
-  Barnsäker
-  Modeller för el eller gas
-  Behöver inte vatten- eller avloppsanslutning
-  Hög kapacitet. 4 personer i timmen, 10-12 personer per dygn.
-  Tar liten plats
-  För hus, stuga, husbil och husvagn

VARFÖR CINDERELLA?

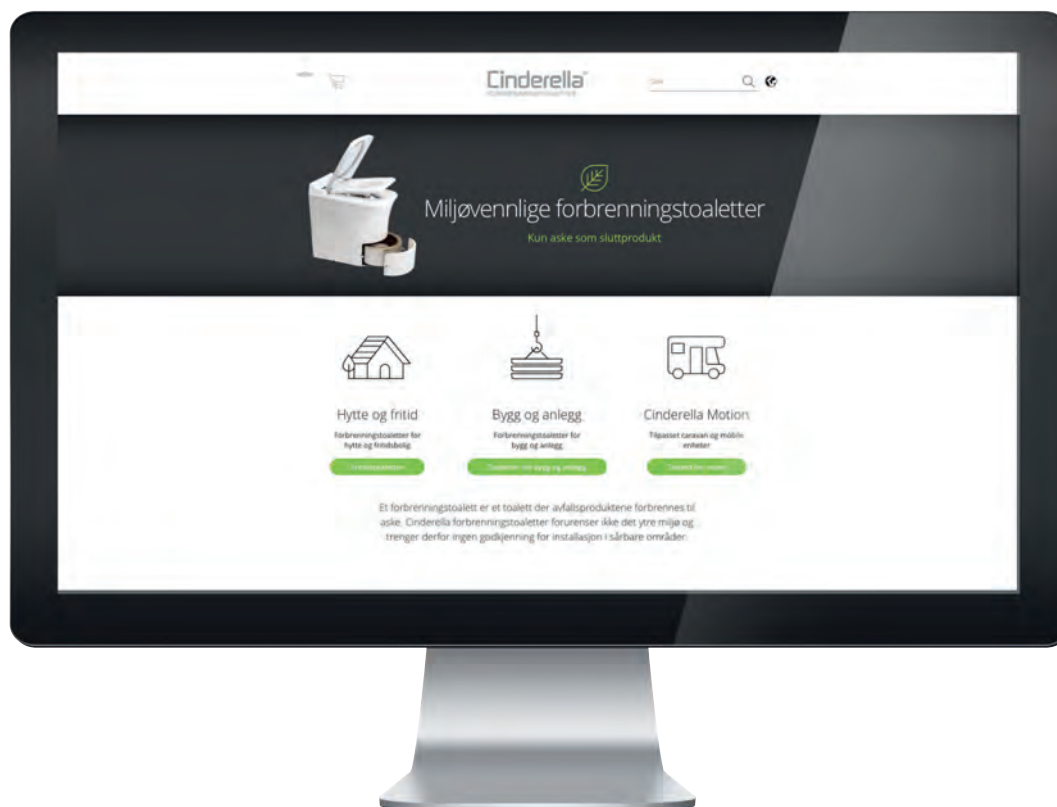
Cinderella Eco Group AS, som är marknadsledande i Europa, har producerat förbränningstoaletter i Norge sedan 1999. Våra toaletter är kvalitetsprodukter med hög driftssäkerhet som fungerar under de flesta förhållanden.

Cinderella har en inbyggd programvara som anpassar och optimerar förbränningen i förhållande till mängden avfall, vilket ger ett effektivt energiutnyttjande. Cinderella har även en högre kapacitet än många andra förbränningstoaletter. Cinderella är säker att använda och produkten är godkänd av bl.a. SEMKO, UL, NSF och DBI

samt uppfyller de krav som gäller i Skandinavien, Europa och Nordamerika. Om du väljer Cinderella förbränningstolett har du även gjort ett miljövänligt val. Askan är helt bakteriefri och innehåller närings-salter med kalium och fosfor.

Cinderella är även ett bra val när installationer sker i känsliga miljöer, t.ex. vid sjöar och hav, då den har konstaterats ha låga utsläpp enligt Norsk Energi.

Med sina rena linjer och sin släta finish passar Cinderella i de flesta badrum, oavsett standard.



CINDERELLA PÅ WEBBEN

Besök oss på webben och hitta information om våra produkter, återförsäljare, tips & råd om installation och kontaktinformation till våra avdelningar och partner.

www.cinderellaeco.se



CINDERELLA BÄST I TEST – IGEN!

Cinderella Comfort förbränner avföringen både bäst och säkrast enligt Testfaktas laborietest av fem olika elektriska förbränningstoalletter. Syftet med testet var att jämföra användarvänlighet, prestanda och säkerhet mellan de olika förbränningstoalletterna på marknaden. Testet visar på stora skillnader i effektivitet och säkerhet och flera modeller hade allvarliga fel.

“Cinderella Comfort kommer ut som den överlägset bästa toaletten i testet. Den har högst kapacitet, bäst säkerhet för användaren och är enkel att använda.”

Läs mer om testet på Testfakta.se



BÄST I TEST
2014 / 2018





Cinderella®



Rek. pris

38.990:-

Frakt till återförsäljare ingår



COMFORT

Ny standard på förbränningstoaletter



Cinderella Comfort är ett nytt koncept som höjer förbränningstoaletternas standard ytterligare.

Med denna förbränningstolett får man ett betydligt bättre inomhusklimat och en nästan lika bekväm toalettupplevelse som hemma. Toaletten är baserad på marknadsledande Cinderella Classic, som sålts till kunder i Norden i över 20 år. Toaletten behöver inget vatten eller avlopp utan ALLT toalettavfall förbränns i hög temperatur och kvar blir en minimal mängd aska.

Toaletten har fått namnet Comfort eftersom den ger ett betydligt bättre inomhusklimat än traditionella förbränningstoaletter. Comfort har ett slutet luftsystem där friskluft till förbränningen tillförs via ett separat luftrör. Detta förhindrar eventuella konflikter med andra luftkrävande installationer som frånluftsfläktar i badrum, kaminer och vedugnar etc.

Cinderella Comfort är vår mest effektiva och miljövänliga förbränningstolett!

FÖRPACKNINGEN INNEHÅLLER



Toalett



Användar-anvisning



Installations-anvisning



500 st toalettpåsar



Stormkåpa



2 st anslutningsrör för vägg



T-rör



Regnhatt

FÖRDELAR MED COMFORT

Mer information finns på vår hemsida cinderellaeco.se

- LCD-skärm
- Bättre inomhusklimat
- Slutet luftsystem

- Effektiv förbränning
- Hög kapacitet
- Komplet toalettösning

- Barnsäker
- Låg ljudnivå
- 3 års garanti

LCD-SKÄRM

Cinderella Comfort levereras med en informationsdisplay som visar status och allmänna driftsmeddelanden. Displayen visar även när det är dags att tömma askskålen och den avger ljus- och ljudsignaler. Informationen på displayen kan fås på sju olika språk.

SLUTET LUFTSYSTEM

Cinderella Comfort har ett slutet luftsystem som minimerar kallraset som kan uppstå. Det nya systemet med styrd till- och frånluft säkerställer en effektiv förbränning och energiförbrukning. Cinderella Comfort är CE-märkt och godkänd av SEMKO, UL, NSF.



Användarvänlig kontrollpanel

TEKNISKA DETALJER

Vikt: 34 kg

Höjd: 600 mm

Sitthöjd: 540 mm

Bredd: 390 mm

Djup: 590 mm

Kapacitet: Upp till 12 personer

Till- och frånluftsrör: 110 mm

Effekt vid förbränning: 2000 W

Energiförbrukning vid förbränning: 0,8 - 2 kWh

Spänning: 220 - 240 V 10A

Certifikat:

SEMKO, UL, NFS og CE





Rek. pris

34.490:-

Frakt till återförsäljare ingår

CLASSIC

Marknadens mest sålda förbränningstolett



Cinderellas marknadsledande förbränningstoletter tillverkas i Norge och har funnits på marknaden sedan patentet togs 1997. Toaletterna är kända för sin höga kvalitet och stora kapacitet.

Man kan relativt enkelt montera lösningen själv, utan fördyrande installation. Classic är SEMKO- och UL-godkänd samt CE-märkt. Den nordiska topografin

bjuder på många utmaningar vad gäller toalett-lösningar till stugor och fritidshus. Många förknippar detta med stora kostnader och krångliga regelverk.

Vatten och avlopp blir för många bara en dröm, men med en Cinderella går det att få nästan samma toalett-komfort i stugan som hemma, utan höga kostnader för dragning av vatten- och avlopp.

FÖRPACKNINGEN INNEHÅLLER



Toalett



Användar-anvisning



Installations-anvisning



500 st toalettpåsar



Anslutningsrör för vägg



T-rör



Regnhatt



Tilluftsventil

FÖRDELAR MED CLASSIC

Mer information finns på vår hemsida cinderellaeco.se

- Norsktillverkad med hög kvalitet
- Barnsäker
- Skandinavisk design
- SEMKO- och UL-godkänd samt CE-märkt
- Hög kapacitet, upp till 12 personer
- Tömningsmeddelande - informerar när askskålen ska tömmas
- Behöver inget vatten eller avlopp
- Installationen kräver endast ström samt till- och frånluftsror
- Driftssäker. Lämpar sig bra för kalla miljöer
- Ingen lukt
- 3 års garanti

Våra kunder säger:

"Har ägnat semestern åt att installera en ny toalett och valet föll på Cinderella. Är jättenöjd!! Efter att ha brottats med lukt- och tömningsproblem i över 30 år var det en otrolig känsla att slippa det! Nu är rummet så fint att man kan umgås där, var det någon av gästerna som sa ..."



Cinderella



classic



Användarvänlig kontrollpanel

TEKNISKA DETALJER

Vikt: 34 kg

Höjd: 600 mm

Sitthöjd: 540 mm

Bredd: 390 mm

Djup: 590 mm

Kapacitet: Upp till 12 personer

Frånluftsror: 110 mm

Effekt vid förbränning: 2000 W

Energiförbrukning vid förbränning: 0,8 - 2 kWh

Spänning: 220 - 240 V 10 A

Certifikat:

SEMKO, UL, NFS og CE



Underwriters
Laboratories





Rek. pris

39.990:-

Frakt till återförsäljare ingår

GAS

Gasdriven förbränningstolett



Cinderella Gas är en gasdriven förbränningstolett som förbränner avfallet i hög temperatur till en minimal mängd aska.

Cinderella Gas baserar sig på Cinderella Classic, men använder gasol (propan) som energikälla. Detta innebär att Cinderella Gas kan användas överallt där tillgången till 230 V-ström är begränsad eller obefintlig. Särskilt lämplig för hus utan elnätsanslutning. Kräver 12 V DC för att elektroniken ska kunna styras.

Kräver ingen ström, endast gas och 12 V styrström



FÖRPACKNINGEN INNEHÅLLER



Toalett



Användar-anvisning



Installations-anvisning



500 st toalettpåsar



Gasslang och regulator



Anslutningsrör för vägg



T-rör



Regnhatt



Tilluftsventil

FÖRDELAR CINDERELLA GAS

Mer information finns på vår hemsida cinderellaeco.se

- Behöver inte 230 V
- Perfekt där ström inte finns att tillgå
- Hög kapacitet. Upp till 10 personer
- Behöver inget vatten eller avlopp
- Tömningsmeddelande som informerar när askskålen ska tömmas
- Lätt att montera, kräver endast 12 V DC, gas, till- och frånluft.
- Driftsäker. Lämpar sig bra för kalla miljöer
- Ingen lukt
- 3 års garanti

LCD-SKÄRM

Cinderella Gas levereras med en informationsdisplay som visar status och allmänna driftsmeddelanden. Displayen visar även när det är dags att tömma askskål och den avger ljus- och ljudsignaler. Informationen på displayen kan fås på sju olika språk.



Cinderella

FORBRENNING
PÅGÅR



GAS



Användarvänlig kontrollpanel

TEKNISKA DETALJER

Vikt: 34 kg

Höjd: 600 mm

Sitthöjd: 540 mm

Bredd: 390 mm

Djup: 590 mm

Kapacitet: Upp till 10 personer

Frånluftsror: 110 mm

Strömförbrukning i viloläge: 0,005 Amp

Strömförbrukning under förbränning: 1,3 Amp

Gasförbrukning: ca 180 gr per förbränning

Effekt vid förbränning: 2400 W

Spänning:

12V DC 11-14,4 V, 4 Amp

Godkänd: DBI





Rek. pris

41.490:-

Frakt till återförsäljare ingår

MOTION

Anpassad för husvagnar och husbilar



Cinderella Motion representerar ett helt nytt sätt att tänka gällande latrinhantering för husvagnar och husbilar. Med Cinderella Motion är det hygieniskt, miljövänligt och enkelt att bli av med ditt toalettavfall, oavsett om du är på resande fot eller på en permanent plats. Toaletten är tillverkad i Norge och känd för sin höga kvalitet och kapacitet. Förbränningen är miljövänlig och utan förorenande utsläpp

Cinderella Motion förbränner både urin och fekalier vid hög temperatur till en liten mängd aska, cirka en kaffekopp för fyra personer efter en veckas användning. Cinderella är en totallösning för avfall, det

innebär att resterna från toalettbesöken inte behöver transporteras vidare, vilket andra toalettsystem kräver.

Motion lanserades på marknaden 2013 och är en vidareutveckling av de populära Cinderella toaletterna som har varit tillgängliga på marknaden sedan 1999. Miljövänliga Motion kräver ingen strömförsörjning, den använder endast propan (gasol) och 12 V styrström.

Användarvänlig

En Cinderella förbränningstolett är lätt att använda och med de vattentäta toalettåsar/filtren säkerställer du att toan håller sig ren och fräsch.

INSTALLATIONSPAKETET INNEHÅLLER

- Frånluftssläng 65 mm - längd 2,5 m
- Isoleringsstrumpa för ventilationsrör
- Slangklämmor
- Tilluftskoppling
- Tilluftssläng 80 mm



Installationspaket
Motion

Rek. pris:
3.387:-

FÖRDELAR MED MOTION

Mer information finns på vår hemsida cinderellaeco.se

- En kvalitetsprodukt med innovativ design
- Behöver inte frostsäkras
- Behöver inget vatten
- Miljövänlig lösning
- Liten avfallshantering, endast en liten mängd ren aska som töms cirka 1 gång i veckan
- Ingen tank, allt töms från insidan
- Kan ersätta de flesta traditionella toalett-lösningar för husbil/husvagn
- Ingen lukt



Detta gör toaletten mycket hygienisk jämfört med andra alternativ.

Förfarande vid besök

Lyft upp toalocket och sittringen.
Sätt i ett originalfilter från Cinderella.

Gör dina behov som vanligt, fäll sedan ner locket när du är klar och tryck på "spolningsknappen".

Toaletten är nu klar för användning igen, redo för nästa person.

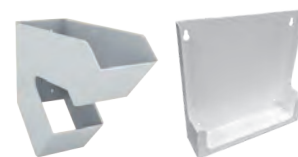
Cirka 70 st toalettbesök innan tömning!



ORIGINALPÅSAR

Det vattentäta påsen är viktig att använda för att hålla toaletten ren och hygienisk. Påsen ska användas vid alla besök.

Pris: 539,- för 500 st



TIPS! PÅSHÅLLARE

Förvara dina påsar på ett smidigt sätt. Finns både i plast och metall.

Pris: 339,-/349,-

Cinderella Motion säljs och installeras endast av utvalda husvagns- och husbilsåterförsäljare.

TEKNISKA DETALJER

Vikt: 20 kg

Höjd: 540 mm

Sitthöjd: 490 mm

Bredd: 390 mm

Djup: 590 mm

Kapacitet: Upp till 6 personer

Strömförbrukning i viloläge: 0,005 Amp

Strömförbrukning under förbränning: 1,3 Amp

Gasförbrukning: ca 180 gr per förbränning

Avgasfläkt: 12 V DC

Gas: Propan (30 mBar tryck)

Strömtillförsel: 12 V DC/4 Amp (11-14,4V)

Förbränningseffekt: 2400 W



Rek. pris

5.990:-

Frakt till återförsäljare ingår

URINAL

En luktfri toalettösning som inte behöver vatten!

ANVÄNDNING

Cinderella Urinal är en vattenfri toalettösning för ENBART urinerings som passar bra som avlastnings-toalett till Cinderella förbränningstoletter.

Urinen leds ut till lämplig plats, t.ex. en ejektortank, helt utan vatten och luktfritt. Cinderella URINAL placeras på önskad plats och urinen leds ut via ett 50 mm tjockt avloppsrör (medföljer ej) via väggen eller golvet. Cinderella Urinal är utrustad med ett luktspärsmembran som förhindrar dålig lukt i rummet.

LUKTSPÄRR



Lösningen kräver ingen spärrvätska eller vatten för att fungera och är därför alltid frostsäker.

RENHÅLLNING/UNDERHÅLL

Toaletten rengörs som en vanlig toalett, men rekommendationen är att inte använda kemikalier, endast vatten eller biologisk grönsåpa. Polera gärna toalettsskålen med bil-/båtvax (får inte innehålla slipmedel) för att bevara ytans fina finish och undvika att partiklar fastnar.

INSTALLATION:

Installera urinalen på önskad plats, avloppsröret (50 mm) för urinen kan antingen ledas ut genom väggen eller golvet. Observera att avståndet mellan toalett och bakre vägg blir 20 cm vid golvgenomföring. Avloppsröret leds ut till lämplig plats, t.ex. uppsamlings- eller ejektortank. Urinalen fästs i underlaget med skruvar (medföljer ej) eller med silikon. När Cinderella Urinal monterats och avloppsröret anslutits är den redo att tas i bruk.



TEKNISKA DETALJER

Vikt: 6 kg
Höjd: 460 mm
Sitthöjd: 420 mm
Bredd: 340 mm

Djup: 500 mm
Avloppsrör: 50 mm
Avlopp kan gå ut antingen
genom vägg eller golv



TILLBEHÖR

till din Cinderella förbränningstolett



ALLA PRISER ÄR REKOMMENDERADE KONSUMENTPRISER INKLUSIVE MOMS.



Cinderella papperspåsar
Speciellt utvecklade för Cinderella
förbränningstolett. 500 st/förp.

Art.nr. 100 820

529:-



Papperspåsar Motion
Speciellt framtagna för Cinderella
Motion 500 st/förp.

Art.nr.100 702

539:-



Installationsats
4 st frånluftsror à 1 meter och
3 st väggfästen.

Art.nr. 100 855

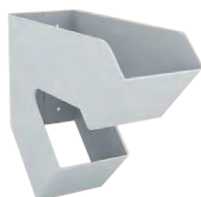
1.599:-



Cinderella insats
En extra insats underlättar vid
tömning/rengöring.

Art.nr. 100 014

995:-



Påshållare plast
I plashållaren viks papperspåsar i
buntar om 50 st och sätts i hållaren.

Art.nr. 100 443 Plast

339:-



Påshållare metall
I metallhållaren placeras hela
påsförpackningen i hållaren.

Art.nr. 100 316 Metall

349:-



Gummistos

Rör genomföring genom papptak, monteras med asfaltsklistor. Levereras med rostfri slangklämma.

Art.nr. 900 030

488:-



Aluminiumstos

Rör genomföring genom tegel- eller betongpannor. Levereras med rostfri slangklämma.

Art.nr. 900 031 Plast

686:-



Rengöringsset

Alla delar du behöver för att underhålla och backskölja din Cinderella.

Art.nr. 500 072

929:-



Värmesits i EPP-plast

Enkel värmesits för de kalla årstiderna finns att köpa hos din återförsäljare.

Art.nr. 900 091

259:-



Väggfäste

Anpassad för 110 mm rör. För fastsättning av rör på vägg eller fasad.

Art.nr. 900 022

150:-



Ventil tilluft

För ventilation till toalettutrymme då tillluften inte ansluts (Classic/Gas).

Art.nr. 500 104

649:-



Borste för rengöring av askskål

Högkvalitativ borste med extra hård borst för rengöring av askskål till Cinderella.

Art.nr. 900 025

119:-



Extra borsthuvud

Extra borsthuvud till din rengöringsborste.

Art.nr. 900 026

59:-



Solpanels-kit

Passar Cinderella Gas. Innehåller 50 W solpanel, konsol för montering på vägg eller tak, regulator och pol-skor.

Art.nr. 900 100

3.988:-



Täckring

För att göra en snygg genomföring av till- och frånluft.

Art.nr. 900 039

55:-



Fotpall

Stilren och specialdesignad pall med halkskydd.

Art.nr. 100 737

499:-





Cinderella Eco Group erbjuder professionella lösningar för den professionella marknaden

Den professionella marknadens intresse för Cinderella förbränningstoaletter ökar över hela världen. I dag används våra lösningar inom fiskeodlingsindustrin

(utfodringsplattformar i Skottland), av kranproducenter (i kranhytten), järnvägsföretag, gruvföretag och i anläggningsbranschen.



Fartyg



Arbetsbaracker



Mobila enheter



Lyftkranar



Tåg



PROFFS

Förbränningstoaletter
för bygg och
anläggning

Behöver ert företag alternativa avfallslösningar?
Kontakta oss och beskriv era behov. Mer information
finns på vår hemsida cinderellaeco.se

Cinderella förbränningstoalett har många användningsområden

Toalettsystemet är den perfekta toalett-
lösningen för baracker, kontorsvagnar,
lyftkranar, utfodringsplattformar och andra
platser där vatten, el och avlopp är en
utmaning.

Toaletten är mycket enkel att montera
och finns i versioner som drivs av antingen
el eller propan. Cinderella är enkel att flytta
och klarar utan problem både kyla och
värme.

INSTALLATION AV CINDERELLA

EN KORREKT INSTALLATION ÄR VIKTIGT FÖR EN VÄL FUNGERANDE TOALET

Att installera din Cinderella korrekt är mycket viktigt för att få en effektiv och långvarig funktion av din förbränningstoalett.

En Cinderella förbränningstoalett har en lång livscykel. Det är därför mycket viktigt att följa Installationsanvisningen då en korrekt installation skapar rätt förutsättningar för optimal till- och frånluft med effektiv förbränning som följd. Det gör även att slitage på toalettens delar minskar.

På vår hemsida www.cinderellaeco.se hittar du våra utbildade återförsäljare/installatörer som vid behov kan hjälpa dig med din installation.

På nästa sida ser du några av de vanligast förekommande installationerna av en Cinderella förbränningstoalett. Ett annat viktigt dokument är användaranvisningen. I den står det hur du hanterar din Cinderella på bästa sätt. Allt från det dagliga användandet till lättare underhåll du själv kan göra för att hålla toaletten i trim. Allt följer med vid köp av din Cinderella.



FYRA STEG TILL KORREKT INSTALLATION

1 BESTÄM VAR TOALETEN SKA STÅ

Cinderella är godkänd för användning i våtrum (IP 34) och kan stå i ett rum utan uppvärmning. Toaletten behöver inte fästas i golvet. Toaletten tar in luft genom luftspalter på undersidan (Classic och Gas). Underlaget ska vara hårt och slätt. Cinderella kan stå på golv med golvvärmekablar. Det finns inga minimikrav på placering i förhållande till brännbara material.

2 SE TILL ATT FRISKLUFT LEDS IN I TOALETEN

Toaletten suger ut luft från toaletterummet (Classic och Gas). Om det inte finns en tilluftventil i rummet måste en sådan monteras, helst så nära toaletten som möjligt. Ventilen ska vara väl dimensionerad (ventil – min \varnothing 160 mm / 201 cm²). Monteras helst i väggen eller i golvet rakt under toaletten. (Gäller endast CLASSIC och GAS, Comfort har ett eget anslutningsrör för tilluft).

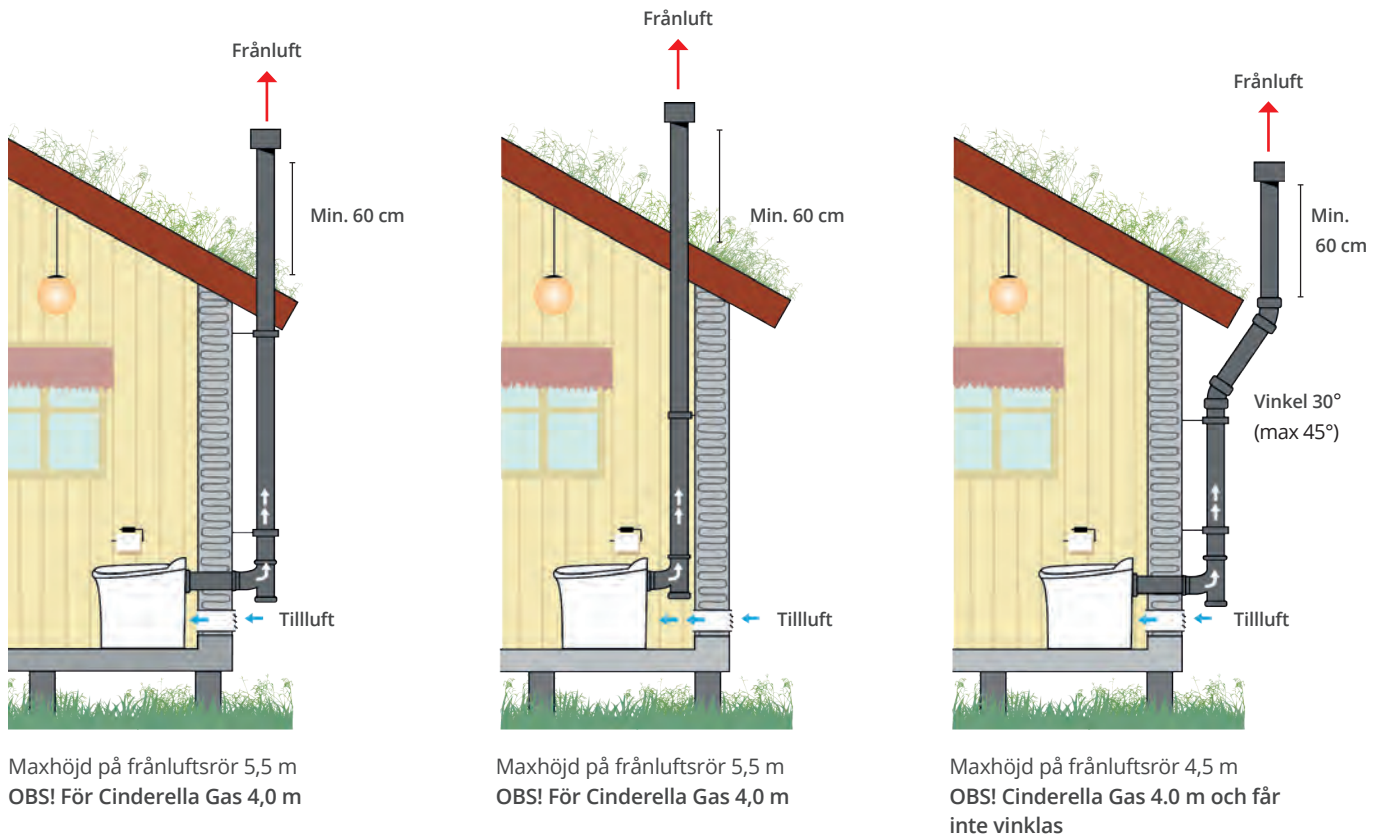
3 MONTERA FRÅNLUFTSRÖR OCH REGNHATT

Det finns flera sätt att montera frånluftsroret på, beroende på om de ska gå direkt genom väggen eller rakt upp genom taket. Helst bör röret monteras lodrätt upp från T-röret, utan böjar och upp över taket där "skorstenseffekten" befrämjar ventilationen.

4 ANSLUT TOALETEN TILL EL OCH FRÅNLUFTSRÖRET

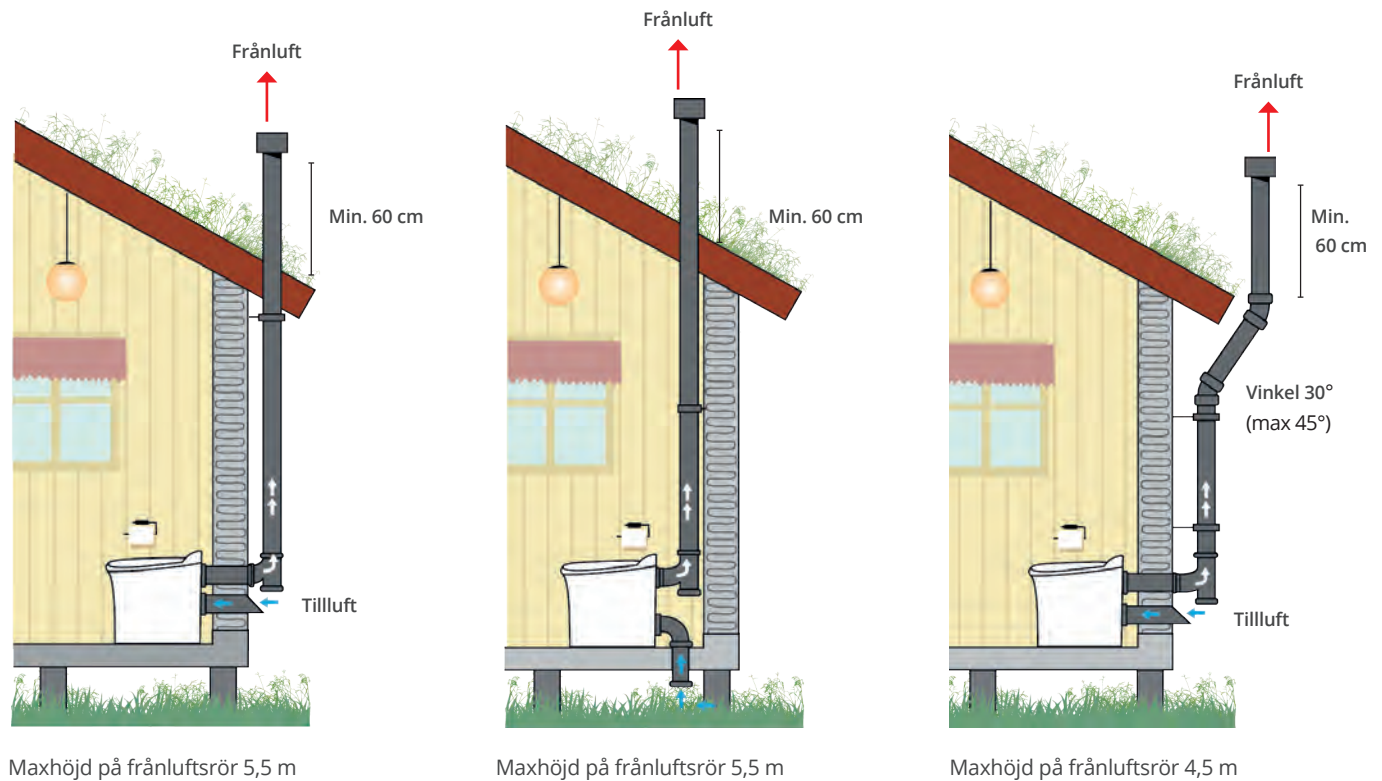
På Classic och Comfort kopplas toaletten till elnätet genom att kontakten sätts in i en jordad väggkontakt (min 10 A). Cinderella Gas kopplas till 12 V DC. Vi rekommenderar att kabeln dras direkt från batteriet till toaletten. Se till att kabeln har rätt dimension (2,5 mm²).

INSTALLATION AV CLASSIC/GAS



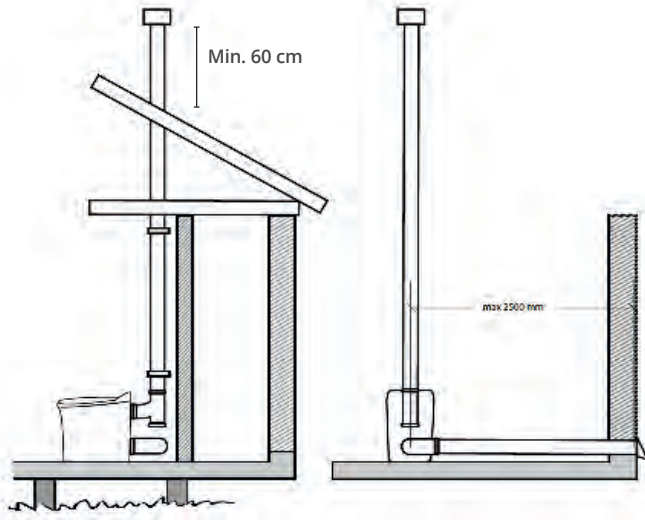
Tre exempel på installation av en Cinderella Classic och Gas (OBS! Cinderella Gas frånluftsror får inte vinklas). Obervera att frånluftsroret måste ha minst 60 cm överskjutande längd där den passerar taket. Medföljande regnhatt måste användas då den är speciellt framtagen för Cinderella.

INSTALLATION AV COMFORT



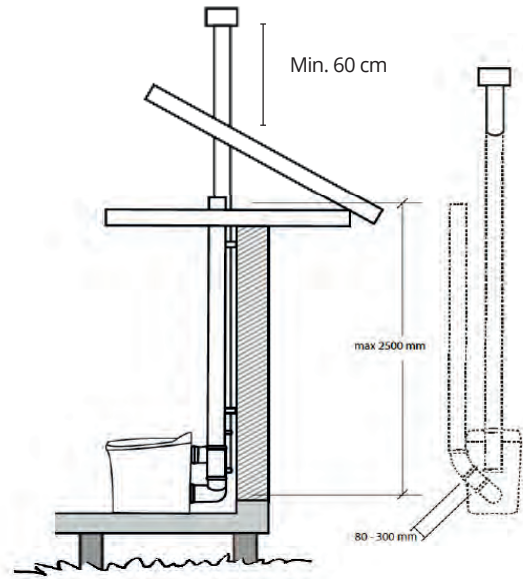
Tre exempel på installation av en Cinderella Comfort. Obervera att frånluftsroret måste ha minst 60 cm överskjutande längd där den passerar taket. Medföljande regnhatt måste användas då den är speciellt framtagen för Cinderella.

KOMPLETTERANDE INSTALLATIONSBEKRIJVNING FÖR TILLUFT GÄLLANDE CINDERELLA COMFORT



Om toaletten står mot innervägg

Tilluften kan hämtas via ett längre tillufts rör än det 45 cm rör som medföljer toaletten. Dock får längden inte överstiga 2,5 meter och max en 90° böj får användas. Röret kapas längs med vägg och stormkåpan monteras som avslutning.



Tilluft som hämtas från väl ventilerad vind

Tilluften kan även hämtas via en välventilerad vind. Dock får längden inte överstiga 2,5 meter. Använd en 90° böj och vinkla den 30°, använd sen en 30° böj för att rätta upp röret. Observera, använd inget myggnät eller dylikt i slutänden på tillufts röret.

Om du upplever att dina förutsättningar för installation inte är representerad är du mer än välkommen att kontakta oss: cinderellaeco.se

SÅ HÄR ANVÄNDER DU CINDERELLA FÖRBRÄNNINGSTOALETT



Öppna både lock och sittring. Fläkten startar automatiskt.



Sätt en påse i skålen. Kom ihåg att använda en ny påse vid varje besök.



Lägg ner sittringen. Toaletten är nu färdig att använda..



Om mängden avfall är liten hålls en kopp vatten i påsen så att den lättare faller nedåt.



Stäng locket.



Tryck på startknappen. När den gula lampan tänds startar förbränningen. Toaletten är nu klar att användas igen.





Läs mer om Cinderella
och hitta din närmaste
återförsäljare på
cinderellaeco.se

Cinderella®

FÖRBRÄNNINGSTOALLETTER

Cinderella®
EcoGroup

Cinderella Eco Group
Administration
Lyngjavegen 2
6475 Midsund
Tel: +47 77 71 15 00
post@cinderellaeco.no

Cinderella Eco Production
Produktion
Hovedveien 34
9062 Furufaten
Tel: +47 77 71 15 00
post@cinderellaeco.no

Cinderella Eco Sverige
Distribution / Service
Box 20216
161 02 Bromma
Besöksadress:
Ranhammarsvägen 28
Tel: +46 8 615 25 25
info@cinderellaeco.se